

Руководство пользователя беспроводного приемника вызовов в форме лампы

Спасибо, что выбрали наши беспроводные телефонные передатчики. Чтобы с успехом использовать наш продукт, пожалуйста, внимательно ознакомьтесь с этой инструкцией по эксплуатации.

Установите беспроводной приемник-лампу в верхней части двери каждой больничной палаты, и если кто-то нуждается в помощи, просто нажмите кнопку экстренного вызова. Соответствующий цвет лампы загорится или мигает. Например, для общего вызова горит красный свет; для экстренного вызова загорается синий свет, лампа мигает, и включается сирена.

Такая система широко используется в госпиталях, в доме пожилых людей и т. д.

Технические данные

Рабочее напряжение: DC12В

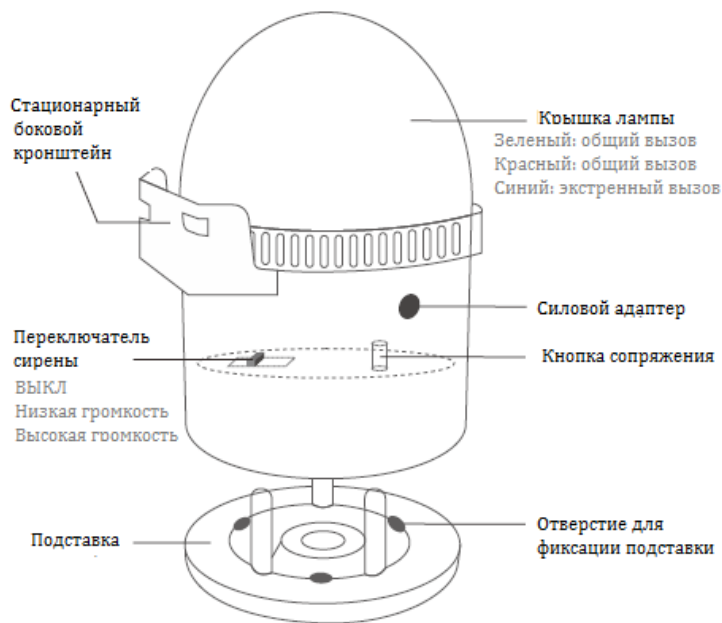
Рабочая частота: 433,92МГц

Ток в холостом режиме: $\leq 10\text{мА} \pm 2\text{мА}$

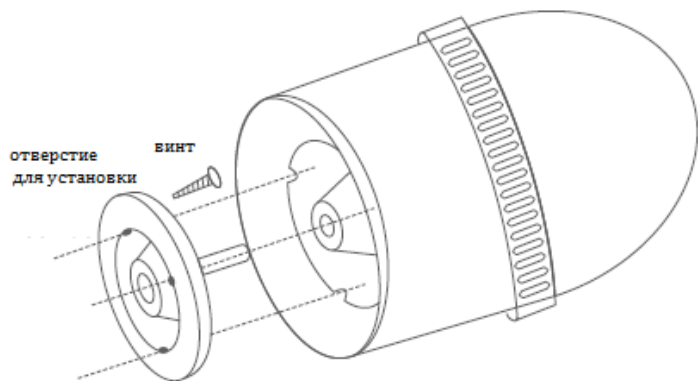
Рабочий ток: $138\text{мА} \pm 10\text{мА}$

Громкость звука: $> 100\text{дБ}$

Чувствительность: $> -103\text{дБм}$



Установка



Прикрепите нижнюю подставку к стене, а затем установите лампу на подставку.

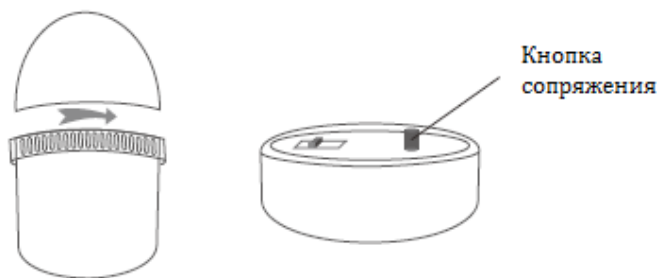
Функции:

1. Нажмите кнопку А, чтобы загорелся зеленый свет.
2. Нажмите кнопку В (кнопка вызова), чтобы загорелся красный свет.
3. Нажмите кнопку С (кнопку экстренного вызова или потяните за веревку) на кнопке вызова, чтобы замигал синий свет, и включилось голосовое оповещение. Голос можно отключить или его громкость можно снизить посредством внутреннего переключателя.
4. Нажмите кнопку D, чтобы свет отключился.

Диаграмма

1 2 3 4 Сопряжение

1. Отвинтите белую крышку, внутри на панели есть кнопка сопряжения. Нажмите её, и загорится красный индикатор. Затем нажмите любую кнопку на пульте дистанционного управления. Светодиодный индикатор мигнет дважды, что означает, что устройство дистанционного управления было успешно сопряжено с приемником.



2. К каждому приемнику-лампе можно подключить максимум 40 кнопок вызова.
3. Параметры кнопки вызова должны быть такими: 433,92МГц/PT2240/4,7МОм

Удаление

Нажмите и удерживайте кнопку сопряжения в течение 5 секунд. Все подключенные кнопки вызова будут удалены.